

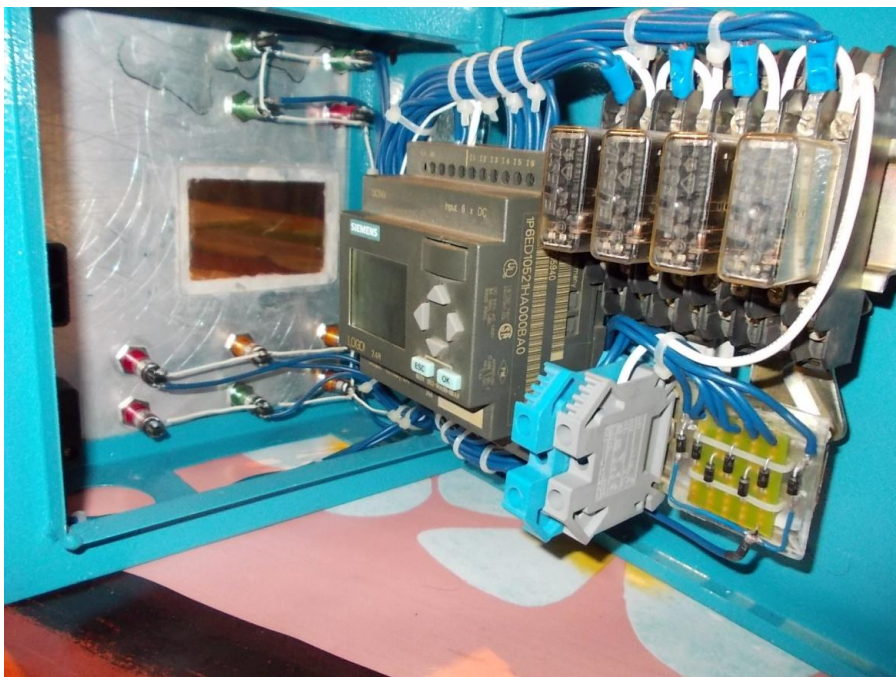
## Wiap® Tropen Cabinet Control TCC\_01

Dieses Gerät wird an einen bestehenden Elektroschrank extern angeschlossen.

Es überwacht den Status des Kondenswasser in einem Elektroschrank und entfeuchtet, wenn es die Situation erfordert, automatisch.



Wiap® Tropen Cabinet Control TCC 01



Innenleben der ersten Geräte

## Wiap® Tropen Cabinet Control TCC\_01



Das Tropen Cabinet Control Gerät ist ein „Muss“ für eine sichere Produktion, wenn keine grossen Stillstandszeiten erwünscht sind.

Das Problem ist, dass bei hoher Luftfeuchtigkeit in Tropengebieten, wenn in der Nacht die Temperatur absinkt, viel Wasser bilden kann, das die Elektronik zerstört. Dieses Tropen Cabinet Control Gerät TCC\_01 überwacht, wenn der Thermostat und der Hygrostat die kritischen Temperaturen unterschritten hat und die Luftfeuchtigkeit eine Höhe überschreitet, wird die Heizung / Luftentfeuchtung gestartet. Oftmals ist in diesen Gebieten auch die Elektrizitätsversorgung kritisch und es kann sein, dass in der Nacht der Strom abschalten wird. Dadurch die Temperatur in einem Elektroschrank absinkt und das Kondenswasser beim Einschalten teure Elektronische Komponenten zerstört.

Das Wiap® Tropen Cabinet Control TCC\_01 erkennt die Situation und erlaubt erst, wenn die Luftfeuchtigkeit und Elektroschrank Temperatur wieder über der Taupunkt Bildungs Temperatur liegt. Meistens merkt das der Maschinist nicht, weil es alles automatisch im Hintergrund ausführt.

Der Anbau erfolgt über einen robuster Industrie Stecker. Elektroschrankseitiger Anbau:

1. Türschalter
2. Aircan Status
3. Aircan Ein aus
4. Stopp zur Maschine
5. TCC gibt Freigabe
6. Heizung, Entfeuchter ein
7. Hygrostat im Elektroschrank
8. Thermostat im Elektroschrank
9. Heizung/ Entfeuchter

# Wiap® Tropen Cabinet Control TCC\_01

## Die Taupunkt Tabelle

Lufttem p. Air temp	Taupunkttemperaturen in °C bei einer relativen Luft feuchtigkeit von										
	Dew point temperatures in ° C at a relative air humidity of										
°C	45 %	50 %	55 %	60 %	65 %	70 %	75 %	80 %	85 %	90 %	95 %
2	-7.77	-6.56	-5.43	-4.40	-3.16	-2.48	-1.77	-0.98	-0.26	+0.47	+1.20
4	-6.11	-4.88	-3.69	-2.61	-1.79	-0.88	-0.09	+0.78	+1.62	+2.44	+3.20
6	-4.49	-3.07	-2.10	-1.05	-0.08	+0.85	+1.86	+2.72	+3.62	+4.48	+5.38
8	-2.69	-1.61	-0.44	+0.67	+1.80	+2.83	+3.82	+4.77	+5.66	+6.48	+7.32
10	-1.26	+0.02	+1.31	+2.53	+3.74	+4.79	+5.82	+6.79	+7.65	+8.45	+9.31
12	+0.35	+1.84	+3.19	+4.46	+5.63	+6.74	+7.75	+8.69	+9.60	+10.48	+11.33
14	+2.20	+3.76	+5.10	+6.40	+7.58	+8.67	+9.70	+10.71	+11.64	+12.55	+13.36
15	+3.12	+4.65	+6.07	+7.36	+8.52	+9.63	+10.70	+11.69	+12.62	+13.52	+14.42
16	4.07	5.59	6.98	8.29	9.47	10.61	11.68	12.66	13.63	14.58	15.54
17	5.00	6.48	7.92	9.18	10.39	11.48	12.54	13.57	14.50	15.36	16.19
18	5.90	7.43	8.83	10.12	11.33	12.44	13.48	14.56	15.41	16.31	17.25
19	6.80	8.33	9.75	11.09	12.26	13.37	14.49	15.47	16.40	17.37	18.22
20	7.73	9.30	10.72	12.00	13.22	14.40	15.48	16.46	17.44	18.36	19.18
21	8.60	10.22	11.59	12.92	14.21	15.36	16.40	17.44	18.41	19.27	20.19
22	9.54	11.16	12.52	13.89	15.19	16.27	17.41	18.42	19.39	20.28	21.22
23	10.44	12.02	13.47	14.87	16.04	17.29	18.37	19.37	20.37	21.34	22.23
24	11.34	12.93	14.44	15.73	17.06	18.21	19.22	20.33	21.37	22.32	23.18
25	12.20	13.83	15.37	16.69	17.99	19.11	20.24	21.35	22.27	23.30	24.22
26	13.15	14.84	16.26	17.67	18.90	20.09	21.29	22.32	23.32	24.31	25.16
27	14.08	15.68	17.24	18.57	19.83	21.11	22.23	23.31	24.32	25.22	26.10
28	14.96	16.61	18.14	19.38	20.86	22.07	23.18	24.28	25.25	26.20	27.18
29	15.85	17.58	19.04	20.48	21.83	22.97	24.20	25.23	26.21	27.26	28.18
30	16.79	18.44	19.96	21.44	23.71	23.94	25.11	26.10	27.21	28.19	29.09
32	18.62	20.28	21.90	23.26	24.65	25.79	27.08	28.24	29.23	30.16	31.17
34	20.42	22.19	23.77	25.19	26.54	27.85	28.94	30.09	31.19	32.13	33.11
36	22.23	24.08	25.50	27.00	28.41	29.65	30.88	31.97	33.05	34.23	35.06
38	23.97	25.74	27.44	28.87	30.31	31.62	32.78	33.96	35.01	36.05	37.03
40	25.79	27.66	29.22	30.81	32.16	33.48	34.69	35.86	36.98	38.05	39.11
45	30.29	32.17	33.86	35.38	36.85	38.24	39.54	40.74	41.87	42.97	44.03
50	34.76	36.63	38.46	40.09	41.58	42.99	44.33	45.55	46.75	47.90	48.98

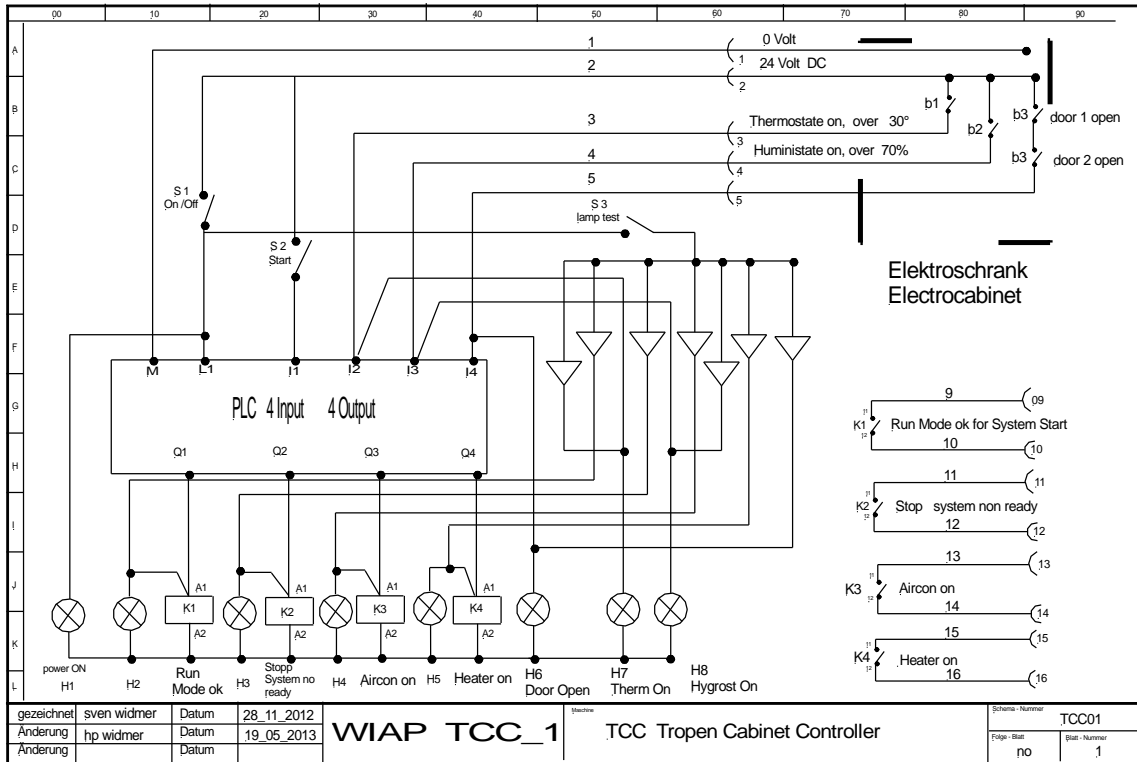
DE=

Die Taupunkttafel gibt an, bei welchen Oberflächentemperaturen Kondensat auftritt in Abhängigkeit von der Lufttemperatur und der relativen Luftfeuchtigkeit. So wird z.B. bei einer Lufttemperatur von 22°C und einer relativen Luftfeuchtigkeit von 65 %, Kondensat auf nichtsaugenden Oberflächen mit Oberflächentemperaturen unter 15,19°C anfallen. Die Oberflächentemperatur muss mind. 18,19°C betragen!

EN=

The dew point table indicates at which surface temperatures condensate occurs as a function of the air temperature and relative humidity. Thus, for example at an air temperature of 22 ° C and a relative humidity of 65%, on non-absorbent surfaces condensate having surface temperatures incurred under 15.19 ° C. The surface temperature must be at least 18.19 ° C!

# Wiap® Tropen Cabinet Control TCC\_01



## Schlusswort:

Es gibt Firmen, welche Zehntausende Dollar für neue Ersatzteile ausgeben müssen, wenn zum Beispiel über Nacht das Elektrizitätswerk den Strom abschaltet. Am Morgen kommt der Operateur schaltet die Maschine ein. Es gibt einen Knall und teure Baugruppen sind zerstört, weil das Kondenswasser auf den Leiterplatten entstand, bei der Temperatur Absenkung unter die Taupunkt Zone. Das Tropen Cabinet Control überwacht diese unvorhersehbaren Zustände automatisch. Heizt / Entfeuchtet automatisch. Die in Tropen Gebieten kritischen Moment wie Regenzeit und trotzdem diese nicht so hohen Temperaturen, bilden überall Kondenswasser/ Schwitzwasser.

Darum entscheiden auch Sie sich für ein TCC. Tropen Cabinet Control an jeder Maschine mit teuren elektrischen Baugruppen. Danke.

Gruss Sven Widmer / Iris Widmer / Hans-Peter Widmer